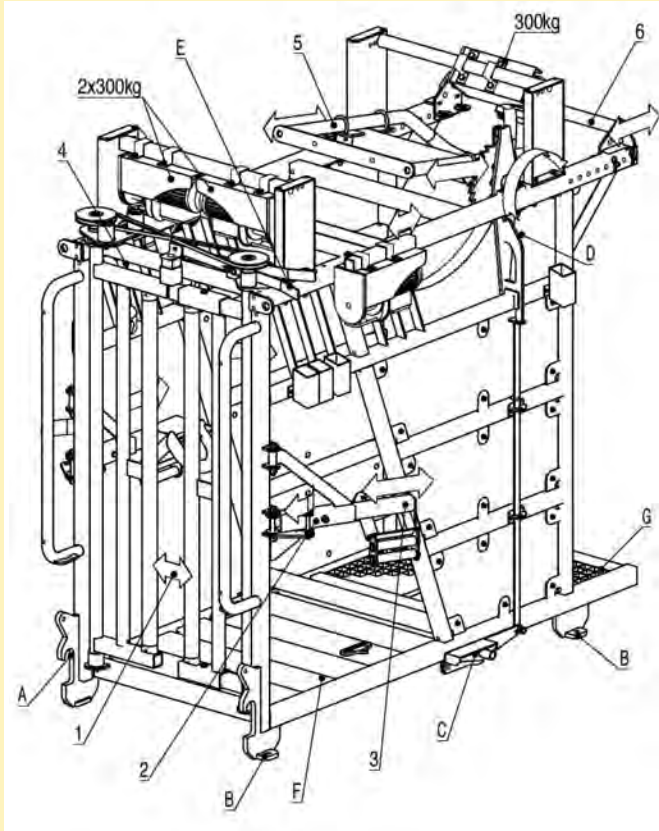


Vielfältige Einstellmöglichkeiten schonen das Tier und erleichtern die Arbeit, zum Beispiel:

1. Öffnungsbreite der Fangtür verstellbar (+/- 40 mm)
2. Klauenhalter schwenkbar (5 Raststellungen)
3. Klauenhalter ausziehbar (4 Raststellungen)
- 4 Öffnungswinkel der Fangtür wählbar (4 Anschläge)
5. Klappbügel stufenlos verschiebbar
6. Umlenkrolle für Seilzug verschiebbar (6 Positionen)



- A Aufnahmen für vorderes Fahrwerk (Fahrwerk optional lieferbar)
- B Füße mit Bohrungen zur Befestigung am Fußboden
- C beidseitige Entriegelung des Klappbügels (optional lieferbar)
- D einseitige manuelle Entriegelung
- E Fangtür-Öffner
- F rutschfester Stahlboden mit Spalten
- G Gitterroste

Geringe Verletzungsgefahr und wenig Stress für die Tiere – für uns gute Bedingungen und hohe Arbeitssicherheit bei der Klauenpflege

Funktional und solide gebaut – so, wie es sein muss. Diesen neuen Stand gemeinsam mit IBB zu entwickeln, hat sich gelohnt.

Sascha Bertram

Genossenschaft Klauenpfleger eG
Wolmirstedt Sachsen-Anhalt
Schachtstraße 31
Tel. +49 39201 29216
E-Mail klauenpfleger-wolmirstedt@t-online.de



Ingenieurbau Bismark (IBB) GmbH
Wartenberger Chaussee 4
39629 Bismark
Tel. +49 39089 983-0
Fax +49 39089 3313
E-Mail service@ibb-bismark.de
Internet www.ibb-bismark.de



Klauenpflegestand



Ingenieurbau Bismark GmbH



Entwickelt von der
Ingenieurbau Bismark (IBB) GmbH

in Zusammenarbeit mit der

Genossenschaft Klauenpfleger EG
Wolmirstedt Sachsen-Anhalt

Vorteile auf einen Blick:

- reduzierte Verletzungsgefahr für das Tier
- sichere und schonende Fixierung
- Arbeitssicherheit für Klauenpfleger/innen
- einfacher Transport
- solide und dauerhafte Stahlkonstruktion
- leicht zu bedienen
- auch für tierärztliche Behandlungen effektiv einsetzbar

- variabel und anpassbar an die Größe der Tiere
- ergonomisch günstige Arbeitsposition für Klauenpfleger/Klauenpflegerinnen
- verringerter Zeitaufwand bei der Klauenpflege

